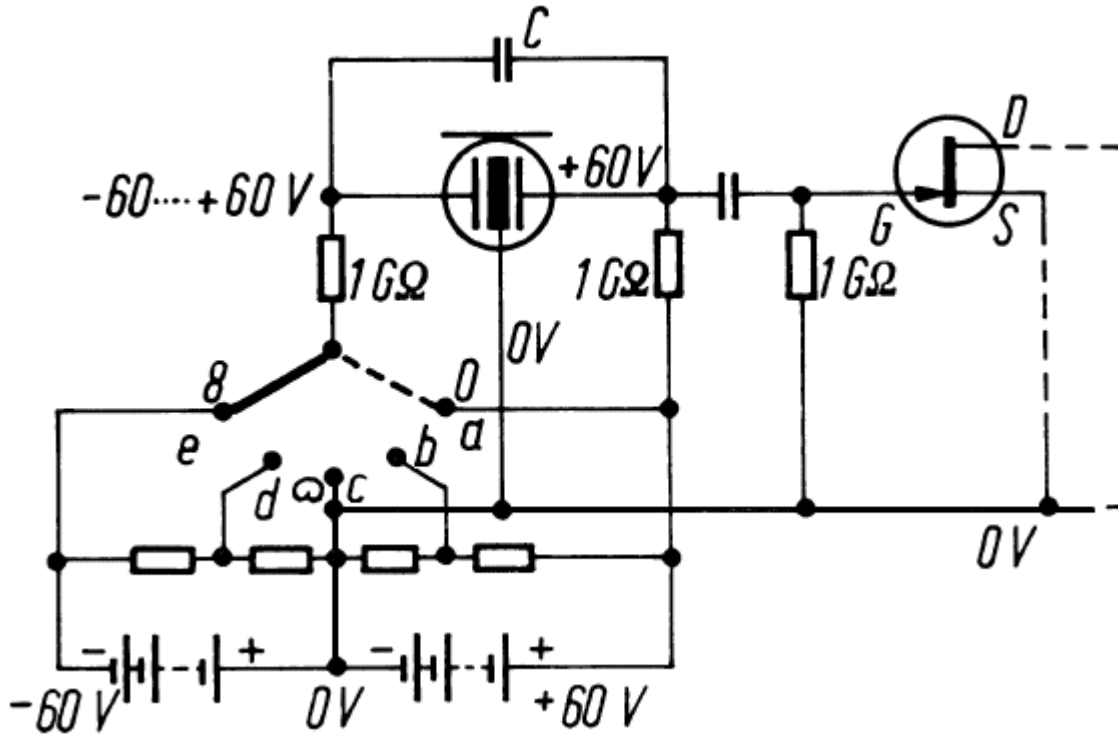




Kondensatormikrofon

Membran und Gegenelektrode (Prinzipschaltung) - Gegenelektrode an Masse

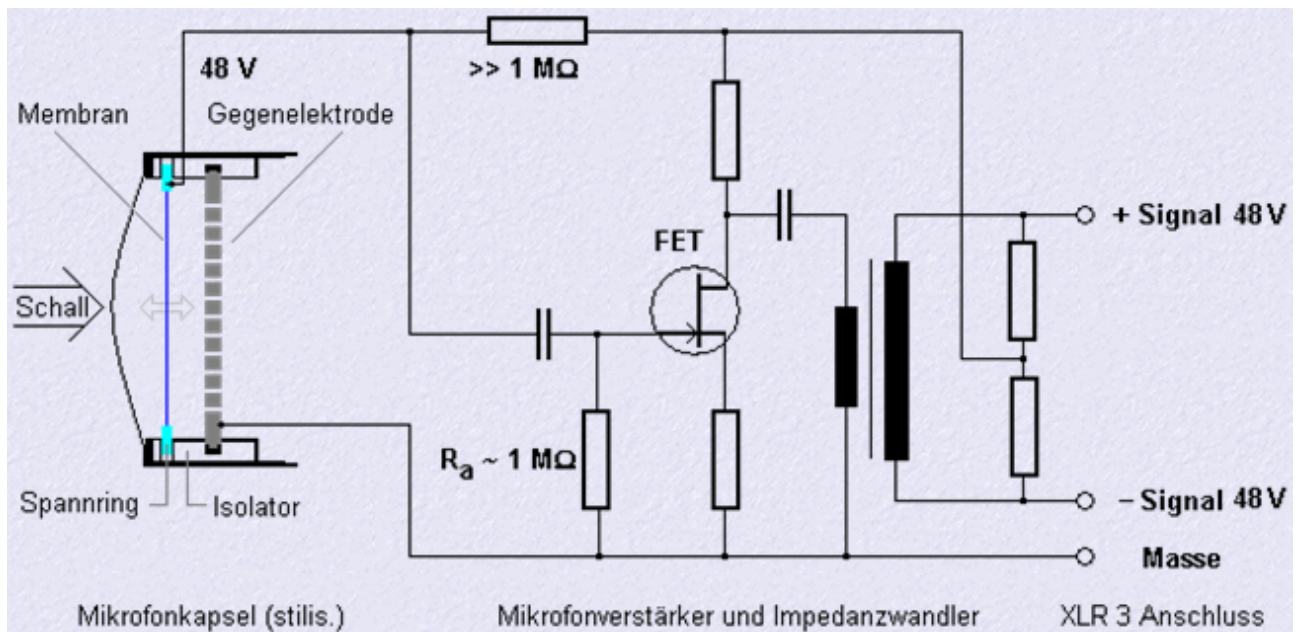
UdK Berlin
Sengpiel
01.2011
Tutorium



Prinzipschaltung des Kondensatormikrofons mit elektrisch umschaltbarer Richtcharakteristik
Aus: Gerhart Boré: Mikrophone - Arbeitsweise und Ausführungsbeispiele (Abb. 19 auf S. 37)
http://www.ak.tu-berlin.de/fileadmin/a0135/Unterrichtsmaterial/Skripte/Bore_Peus_Mikrofone.pdf

Üblicherweise findet man bei Prinzipschaltungen die Gegenelektrode an Masse gelegt.

Auch in folgender Abbildung liegt die Gegenelektrode an Masse und die Membran bekommt Ladung.
Die "Modulation" wird über den Auskoppelkondensator auf das Gate vom FET geführt.



Aus: Vom Elektron zur Elektronik - Kondensatormikrofone - Detlef Mietke
http://www.elektroniktutor.de/techno/c_mikro.html

Der Kondensator und seine Kapazität
<http://www.elektroniktutor.de/bauteile/kondens.html>