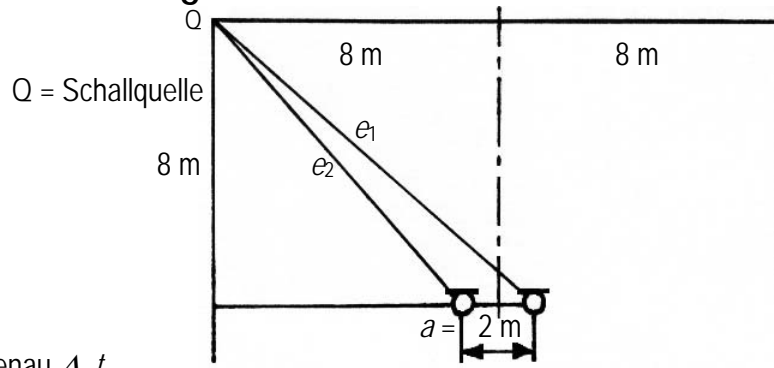




# ? Fragen zur "Berechnung der Laufzeitdifferenzen $\Delta t$ "

## Genau Berechnung der Laufzeitdifferenzen bei einem AB-Raummikrofonsystem

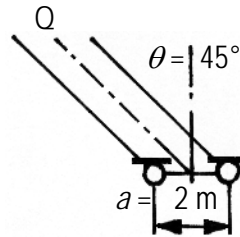
UdK Berlin  
Sengpiel  
06.2005  
LaufSt



Schallgeschwindigkeit:  
 $c = 343 \text{ m/s}$  bei  $20 \text{ }^\circ\text{C}$

Berechne genau  $\Delta t$ .

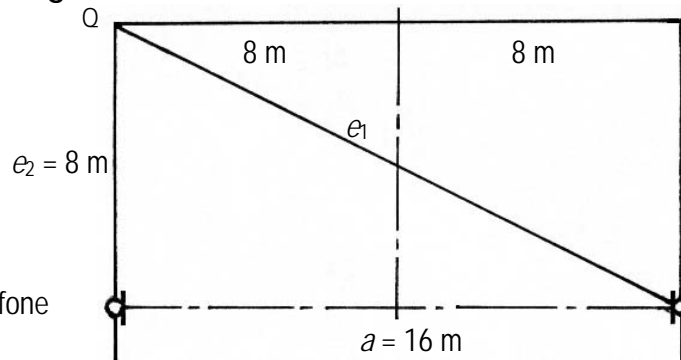
## Vereinfachte Berechnung unter der Annahme von parallelem Schalleinfall:



Berechne vereinfacht  $\Delta t$ .

---

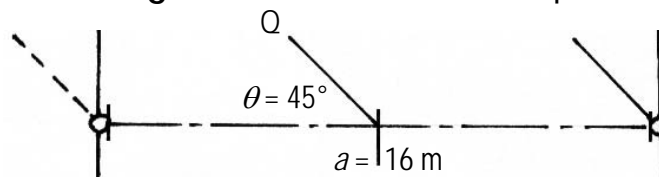
## Genau Berechnung der Laufzeitdifferenzen bei einem anderen AB-Raummikrofonsystem



2 Grenzflächenmikrofone  
an der Wand

Berechne genau  $\Delta t$ .

## Vereinfachte Berechnung unter der Annahme von parallelem Schalleinfall:



Berechne vereinfacht  $\Delta t$ . Wie ist das mit dem parallelen Schalleinfall? Das ist eine Frage!